

Doseuse automatique 20-20



Utilisation

Placez les pots vides sur la table tournante et récupérez-les pleins !

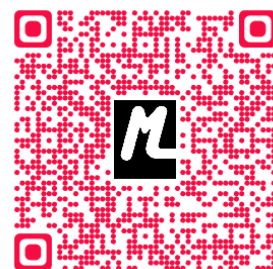
La doseuse « **Mécanic'Air 20-20** » assure un remplissage automatique, précis et propre !

Très simple d'utilisation, compacte, la position basse de la trémie -1,2m- confère un chargement à hauteur d'homme.

Fonctionnement

La table tournante stocke les pots vides et alimente la doseuse.

Le dosage s'enclenche seulement quand un pot se trouve sous le bec doseur.



vidéo

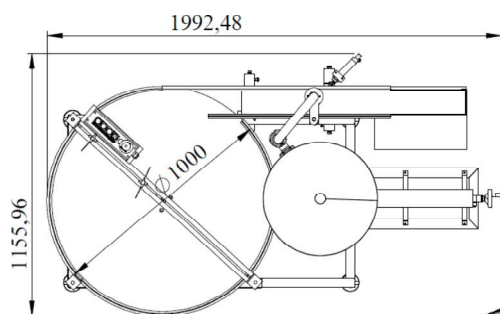


Caractéristiques:

Alimentation : 220V 50 Hz.
Réseau d'air : 5 bar mini.
Longueur : 2 mètres.
Largeur : 1,2 mètre.
Hauteur trémie: 1,2 mètre.
Ø table: 1 mètre
Cadence 2 000 pots / h.

Option

Dosage par le fond pour les produits pâteux.



Ses atouts :

- ✓ Dosage 100% automatique.
- ✓ Pas de pot = pas de dose donc propre
- ✓ Tous formats.
- ✓ Réglage simple et précis.
- ✓ Compacte et TOUT INOX.
- ✓ Chargement de la trémie facile
- ✓ Cadence adaptable à votre besoin.
- ✓ Remplissage jusqu'au dernier pot sans perte de produit
- ✓ Nettoyage NEP